

KITS MAGNÉTICOS

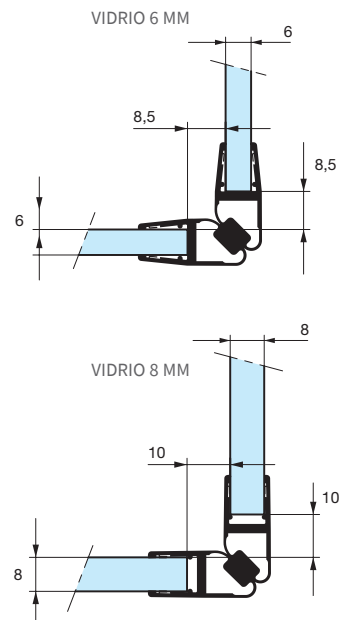
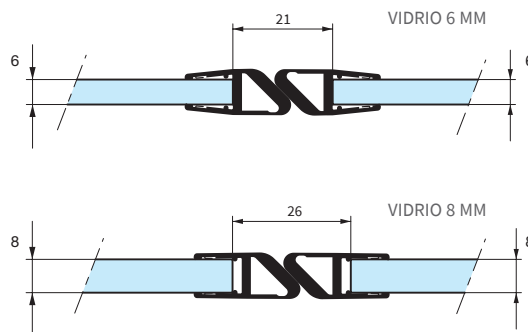
Vidrio 6/8/10/12 mm

**PARA HOJAS A 90° Y 180°
VIDRIO 6/8 MM**

Longitud: 2200 mm

Incluye dos tiras de 2200 mm

Translúcida **1960.BC**



**PARA HOJAS A 90° Y 180°
VIDRIO 8/10 MM**

Longitud: 2200 mm

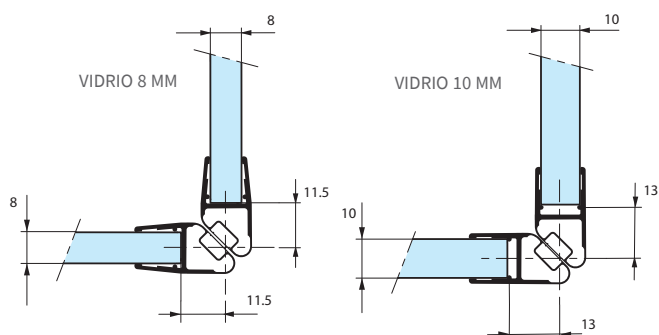
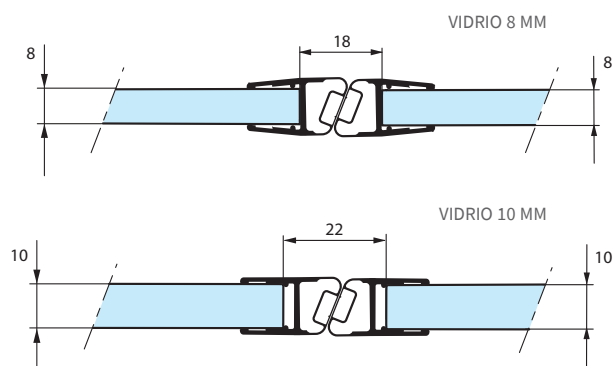
Incluye dos tiras de 2200 mm

Translúcida **1960.CD**

Longitud: 2900 mm

Incluye dos tiras de 2900 mm

Translúcida **1960.3CD**

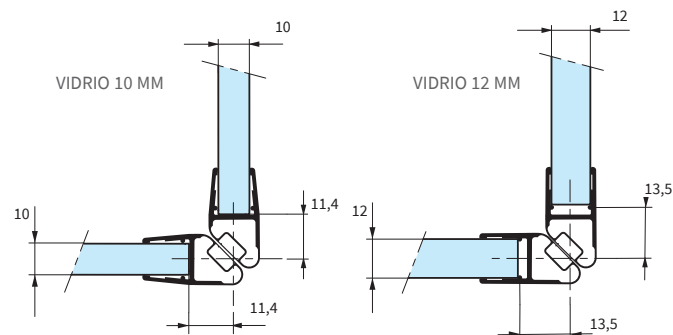
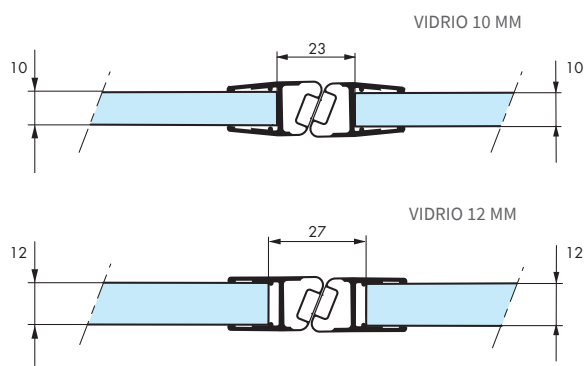
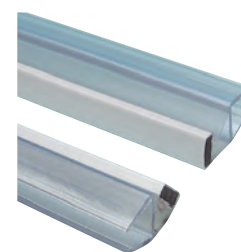


**PARA HOJAS A 90° Y 180°
VIDRIO 10/12 MM**

Longitud: 2900 mm

Incluye dos tiras de 2900 mm

Translúcida **1960.3DE**





PARA HOJAS A 180°

VIDRIO 6/8 MM

Longitud: 2200 mm

Imán centrado

Incluye dos tiras de 2200 mm

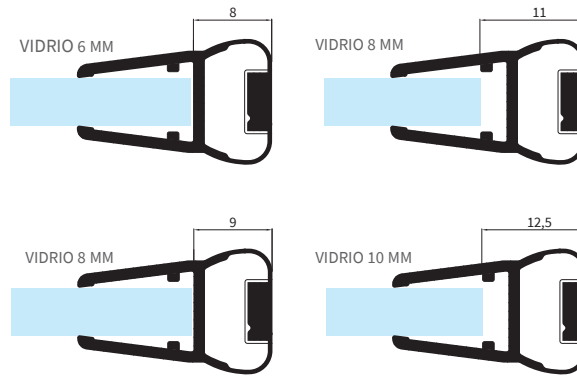
Translúcida	1959.BC
-------------	----------------

VIDRIO 8/10 MM

Longitud: 2900 mm

Incluye dos tiras de 2900 mm

Translúcida	1959.CD
-------------	----------------



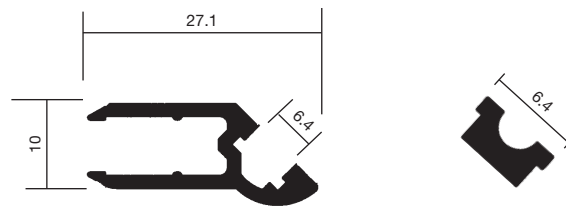
PERFIL ALUMINIO DE CIERRE CON JUNTA MAGNÉTICA

VIDRIO 6 MM

Kit 4000 mm

Acabados:

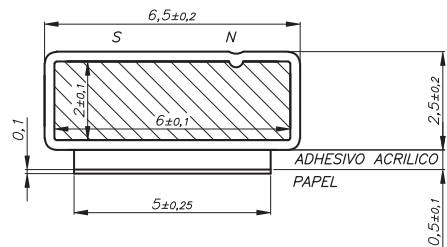
Plata brillo	2706 PB
Blanco	2706 BL



PERFIL MAGNÉTICO PARA MAMPARAS **NOVEDAD**

Ferriplas + PVC + adhesivo

1967

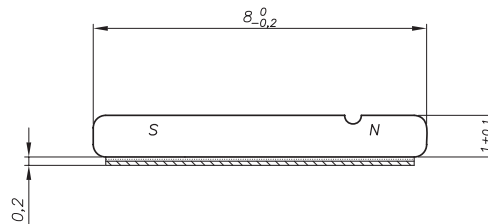


PG-020

PERFIL AUTOADHESIVO MAGNÉTICO **NOVEDAD**

Ferriplas isotrópico

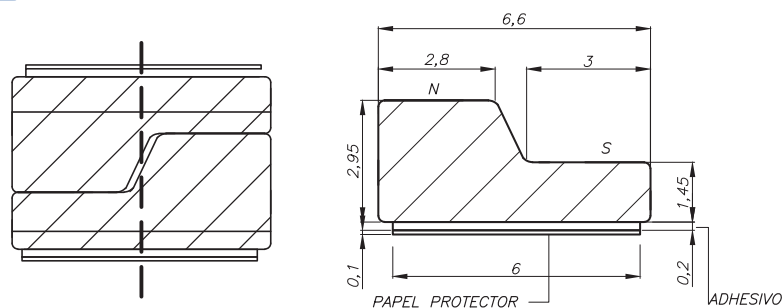
1967.1



PNA-025

PERFIL DOBLE MAGNÉTICO **NOVEDAD** AUTOADHESIVO

1970



PNA-030